

## 拆卸和安装倒车摄像机系统控制器 -J772-

倒车摄像机系统控制器 -J772- 位于右侧行李箱侧饰板后。

- 如果要更新控制器，则在引导型故障查询中选择各控制器的更新功能。

为此需使用车辆诊断、测量和信息系统 -VAS 5051A-。

- 关闭所有用电器。
- 拔出点火钥匙。

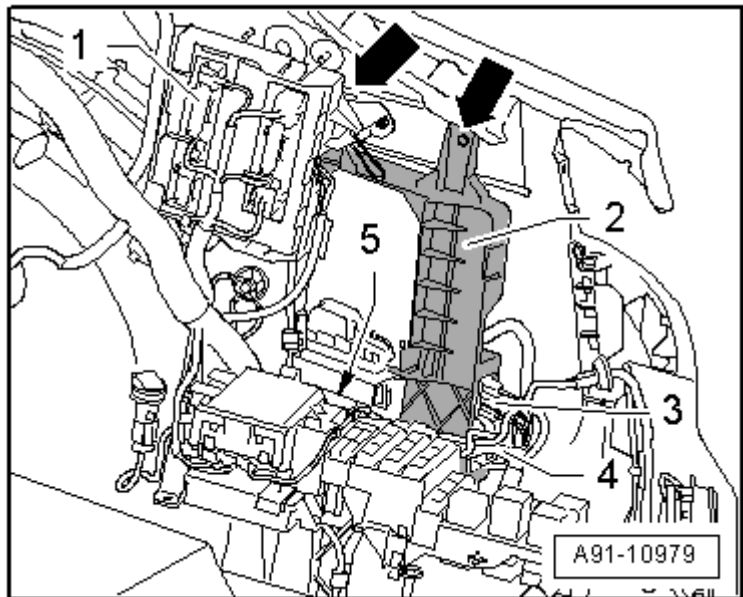
### 拆卸

- 拆卸行李箱右侧侧饰板 →内部车身安装工作; Rep.-Gr.70。

倒车摄像系统控制器 -J772--3- 夹在支架 -2- 中。

拆卸时，必须首先拆下舒适/便捷系统中央控制器 -J393--1-，然后拆下支架 -2-。

- 旋出螺栓 -箭头- 和螺母 -5-。



- 从杂物箱中取出支架 -2-，以便脱开插头连接 -3- 和 -4-。
- 将倒车摄像机系统控制器 -J772- 从支架 -2- 中脱开并向上取出。

### 安装

- 安装大体上以倒序进行。
- 进行校准 → 相关章节。

拧紧力矩 → 相关章节。

